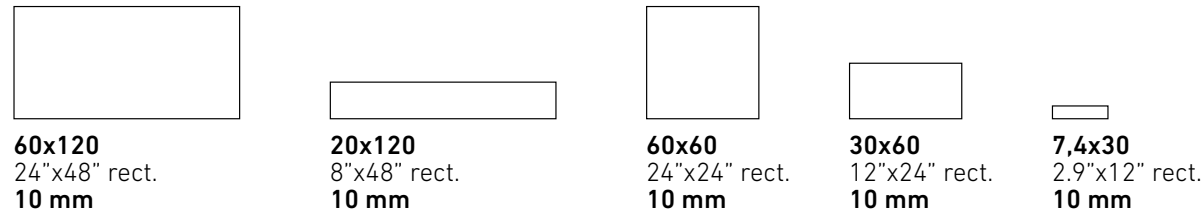


STATUARIO PURO

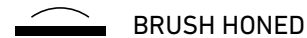
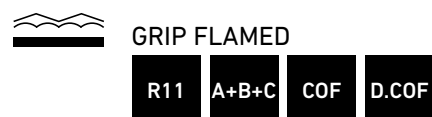
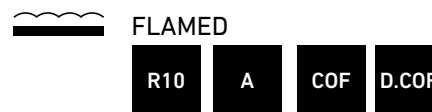
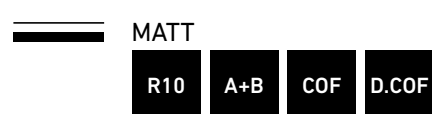


1 COLORE 1 colour 1 couleur 1 Farbe
6 FINITURE 6 finishes 6 finitions 6 Oberflächevarianten
5 FORMATI 5 sizes 5 formats 5 Formate

FORMATI / SIZES



FINITURE / FINISHES

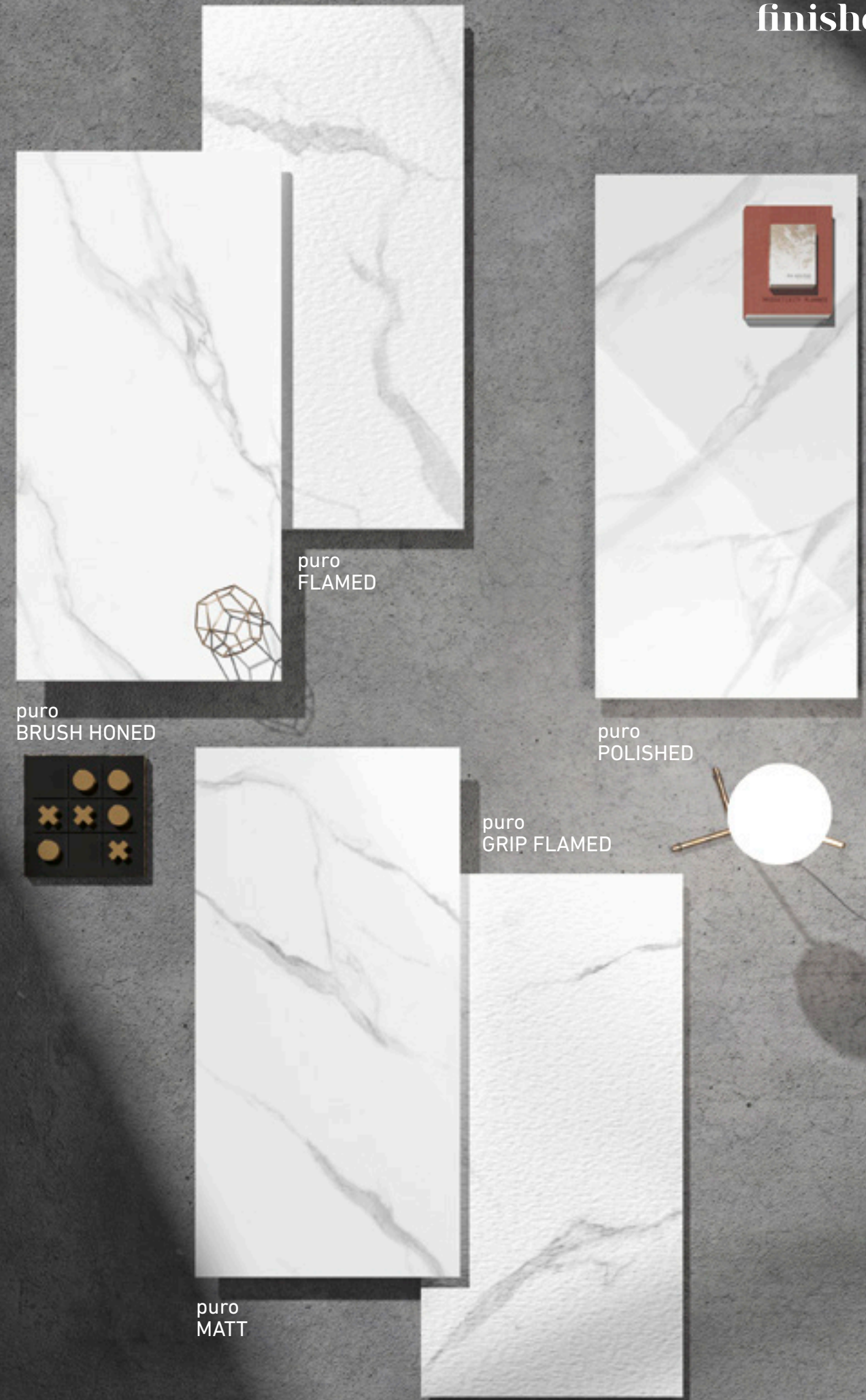


GRES PORCELLANATO COLORATO IN MASSA / COLOR BODY PORCELAIN

EN 14411 BIa annex G, UGL

CONFORME ALLA NORMA
COMPLIES WITH

	Resistenza alla flessione Flexural strength	UNI EN ISO 10545-04
	Resistenza all'urto Shock resistance	UNI EN ISO 10545-05
	Resistenza all'abrasione profonda Resistance to deep abrasion	UNI EN ISO 10545-06
	Resistenza agli sbalzi termici Thermal shock resistance	UNI EN ISO 10545-09
	Resistenza al gelo Frost resistance	UNI EN ISO 10545-12
	Resistenza all'attacco chimico Chemical resistance	UNI EN ISO 10545-13
	Resistenza alle macchie Stain resistance	UNI EN ISO 10545-14



see www.cerdomus.com



Massima lucentezza, grazie alle materie prime utilizzate e ai macchinari di nuova generazione

Maximum brilliance, thanks to the raw materials used and the new generation machinery.

Effet brillant haut de gamme, grâce aux matières premières utilisées et aux machines de dernière génération.

Höchster Glanz dank der verwendeten Rohstoffe und dem Einsatz hochmoderner Maschinen.

Pavimento / Floor
Statuario Puro
60x120 24"x48" Rettificato_Levigato_Polished
29x32 11.4"x12.6" Mosaico Intreccio_Levigato_Polished

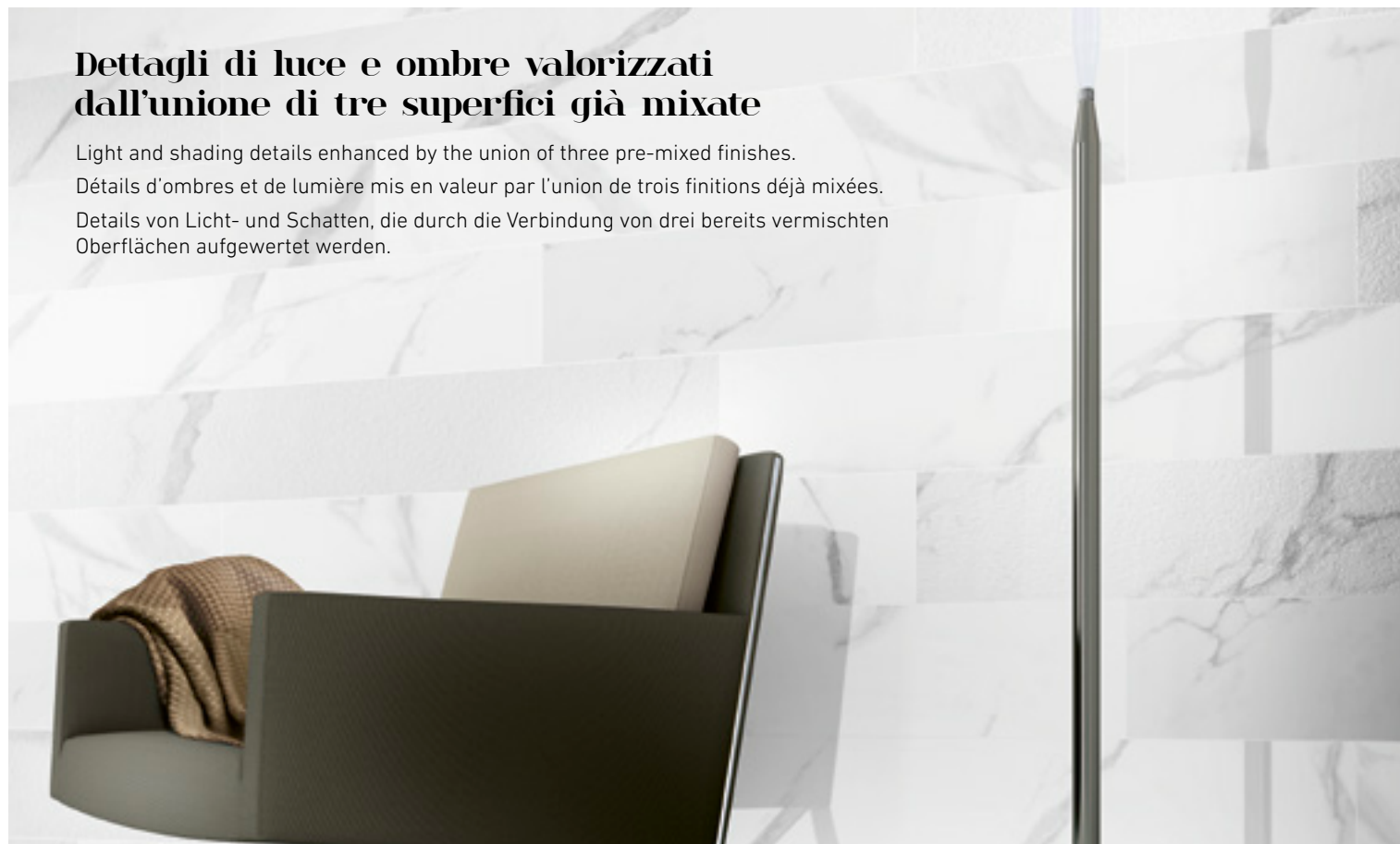


Rivestimento / Wall
Statuario Puro
20x120 8"x48" Rettificato_Mix 3 finiture_Mix 3 finishes
7,4x30 2.9"x12" Rettificato_Levigato_Polished

Pavimento / Floor
Statuario Puro
20x120 8"x48" Rettificato_Satinato_Brush Honed

Dettagli di luce e ombre valorizzati dall'unione di tre superfici già mixate

Light and shading details enhanced by the union of three pre-mixed finishes.
Détails d'ombres et de lumière mis en valeur par l'union de trois finitions déjà mixées.
Details von Licht- und Schatten, die durch die Verbindung von drei bereits vermischten Oberflächen aufgewertet werden.



Rivestimento / Wall
Statuario Puro
20x120 8"x48" Rettificato_Mix 3 finiture_Mix 3 finishes

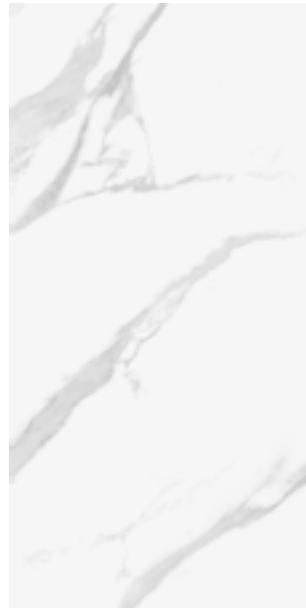


Pavimento / Floor
Statuario Puro
60x60 24"x24" Rettificato_Bocciardato Grip_Grip Flamed

Superfici naturali e grip permettono una continuità di posa dall'interno all'esterno

Natural and grip finishes for a homogeneous indoor and outdoor laying.
Les finitions matt et antidérapante permettent une continuité de pose de l'intérieur à l'extérieur.
Natürliche Oberflächen und Grip erlauben ein durchgängiges Verlegen von drinnen nach draußen.

STATUARIO PURO






puro

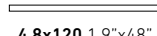
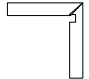
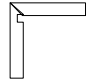
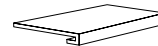

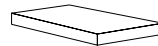
fuga consigliata / suggested grouting

Mapei Ultracolor Plus 103 Bianco Luna Kerakoll Fugabella Color 03

fondi / tiles

	 60x120 24"x48" Rect 10 mm					 20x120 8"x48" Rect 10 mm					 60x60 24"x24" Rect 10 mm				
	POLISHED	MATT	BRUSH HONED	FLAMED	GRIP FLAMED	POLISHED	MATT	BRUSH HONED	FLAMED	MIX POL/MATT/FLAM	POLISHED	MATT	BRUSH HONED	FLAMED	GRIP FLAMED
puro	66121	66123	66122	72976	73642	66124	72971	66125	72973	73594	66126	66128	66127	72977	73282
	M 80	M 62	M 72	M 62	M 62	M 92	M 62	M 78	M 62	M 92	M 67	M 48	M 56	M 48	M 48
PZ x BOX	2	2	2	2	2	4	4	4	4	4	3	3	3	3	3
MQ x BOX	1,44	1,44	1,44	1,44	1,44	0,96	0,96	0,96	0,96	0,94	1,08	1,08	1,08	1,08	1,08
KG x BOX	32	32	32	32	32	21,3	21	21,2	21	21	24	23,5	23,65	24	24
BOX x PL	32	32	32	32	32	40	40	42	40	40	32	32	32	32	32
MQ x PL	46,08	46,08	46,08	46,08	46,08	38,4	38,4	40,32	38,4	37,6	34,56	34,56	34,56	34,56	34,56
KG x PL	1056	1024	1024	1024	1024	852	840	891	840	840	768	752	757	768	768

pezzi speciali / special trims

	 4,8x120 1.9"x48" Battiscopa 10 mm		 4,8x60 1.9"x24" Battiscala Dx 10 mm		 4,8x60 1.9"x24" Battiscala Sx 10 mm		 33x120 13"x48" Gradino Costa Retta 10 mm		 33x120 13"x48" Ang. Sx Grad. Costa Retta 10 mm		 33x120 13"x48" Ang. Dx Grad. Costa Retta 10 mm	
	POLISHED	MATT	POLISHED	MATT	POLISHED	MATT	POLISHED	MATT	POLISHED	MATT	POLISHED	MATT
puro	72798	72797	72795	72793	72796	72794	66746	66740	66748	66742	66747	66741
	L 20	L 16	S 24	S 19	S 24	S 19	P 210	P 160	P 290	P 270	P 290	P 270
PZ x BOX	6	6	20	20	20	20	2	2	1	1	1	1
MQ x BOX	7,2 ml	7,2 ml	10 set	10 set	10 set	10 set	2 pz	2 pz	1 pz	1 pz	1 pz	1 pz
KG x BOX	7	7	15	15	15	15	21	21	10,5	10,5	10,5	10,5
BOX x PL	60	60	-	-	-	-	-	-	-	-	-	-
MQ x PL	21,6	21,6	-	-	-	-	-	-	-	-	-	-
KG x PL	420	420	-	-	-	-	-	-	-	-	-	-

LEGENDA/LEGEND | M metri quadrati/square meters | L metri lineari/linear meters | P pezzi/pieces | S set/set

per motivi tecnici i pesi sopra indicati possono variare del ± 4%.
for technical reasons the weights indicated above may vary ± 4%.

gres porcellanato colorato in massa / color body porcelain



decori / decors




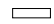
29x32 11.4"x12.6"
Intreccio Levigato_Polished
(Con Losanga Mexicana Puro)






30x30 12"x12"
Mosaico Bianco 4,7x4,7 Levigato_Polished
Mosaico Bianco 4,7x4,7 Naturale_Matt
Mosaico Bianco 4,7x4,7 Satinato_Brush Honed
Mosaico Bianco 4,7x4,7 Mix



2,4x60 0.9"x24"
Listello Craquelé Platino (wall)

	 30x60 12"x24" Rect 10 mm				 7,4x30 2.9"x12" Brick Rect 10 mm			
	POLISHED	MATT	BRUSH HONED	FLAMED	POLISHED	MATT	BRUSH HONED	FLAMED
puro	66110	66130	66129	72975	66117	72863	66118	72865
	M 67	M 48	M 56	M 48	M 90	M 68	M 80	M 68
PZ x BOX	6	6	6	6	30	30	30	30
MQ x BOX	1,08	1,08	1,08	1,08	0,67	0,67	0,67	0,67
KG x BOX	23,4	23,5	23,5	23,5	15	15	15	15
BOX x PL	40	40	40	40	42	42	42	42
MQ x PL	43,2	43,2	43,2	43,2	28,35	28,35	28,35	28,35
KG x PL	936	940	940	940	630	630	630	630

decori / decors

	 30x30 12"x12" Mosaico 4,7x4,7 10 mm				 29x32 11.4"x12.6" Intreccio Losanga Mex.Puro 10 mm		 2,4x60 0.9"x24" Listello Craquelé Platino (wall) 10 mm	
	POLISHED	MATT	BRUSH HONED	MIX POL/MATT/FLAM	POLISHED	MATT	POLISHED	MATT
puro	72779	72778	66769	72780	72781	66075		
	P 20	P 14	P 18	P 18	P 45	P 35		
PZ x BOX	6	6	6	6	6	11		
MQ x BOX	0,54	0,54	0,54	0,54	0,25	11 pz		
KG x BOX	10,2	10,2	10,2	10,2	10,2	3,3		
BOX x PL	60	60	60	60	64	60		
MQ x PL	32,4	32,4	32,4	32,4	16	9,5		
KG x PL	612	612	612	612	653	198		

LEGENDA/LEGEND | M metri quadrati/square meters | L metri lineari/linear meters | P pezzi/pieces | S set/set

per motivi tecnici i pesi sopra indicati possono variare del ± 4%.
for technical reasons the weights indicated above may vary ± 4%.

IT

I prodotti Cerdomus S.r.l. sono conformi alle normative attualmente in vigore. Le eventuali indicazioni di pesi, misure, dimensioni, colore, tonalità ed altri dati contenuti in tutto il materiale dimostrativo Cerdomus S.r.l. hanno carattere meramente indicativo e non saranno vincolanti.

Cerdomus S.r.l. ha la facoltà di modificare le informazioni tecniche riportate in questo catalogo. I colori e le caratteristiche estetiche dei prodotti sono indicative, in quanto non riproducibili su carta stampata con assoluta fedeltà.

Le foto e le descrizioni dei prodotti di Cerdomus riportate sui cataloghi e sugli altri materiali pubblicitari sono puramente illustrative. I colori e le caratteristiche estetiche, pur essendo quanto più fedeli possibile, dipendono dai processi di stampa di volta in volta adottati. Inoltre successivamente alla pubblicazione dei materiali pubblicitari il processo produttivo potrebbe subire variazioni o aggiustamenti tecnologici tali da incidere sull'estetica del prodotto, dando origine a lievi variazioni cromatiche o di grafica. Il prodotto potrebbe pertanto presentare delle differenze rispetto a quanto mostrato o descritto nei materiali pubblicitari di Cerdomus.

FR

Les produits de Cerdomus S.r.l. sont conformes aux normes actuellement en vigueur. Les indications éventuelles de poids, de mesures, de dimensions, de couleurs, de tonalités et autres informations contenues dans tout le matériel de démonstration de Cerdomus S.r.l. ont un caractère purement indicatif et non contractuel.

Cerdomus S.r.l. est susceptible de modifier les informations techniques contenues dans ce catalogue. Les couleurs et les caractéristiques esthétiques des produits sont indicatives, dans la mesure où elles ne peuvent être reproduites sur du papier imprimé avec une fidélité absolue.

Les photos et les descriptions des produits Cerdomus présentes dans les catalogues et sur les autres supports publicitaires sont strictement à titre d'illustration. Les couleurs et les caractéristiques esthétiques, bien qu'étant le plus fidèles possible, dépendent des procédés d'impression adoptés d'une fois sur l'autre. De plus, après la publication des supports publicitaires, le processus de production pourrait faire l'objet de modifications ou d'ajustements technologiques tels qu'ils pourraient avoir une incidence sur l'esthétique du produit, donnant lieu à de légères variations chromatiques ou graphiques. Le produit pourrait également présenter des différences par rapport aux photos ou descriptions contenues dans les supports publicitaires de Cerdomus.

EN

Cerdomus S.r.l. products comply with the standards in force at present. Any indications of weight, measurements, dimensions, colours, shades any other data contained in the Cerdomus S.r.l. illustrative material are merely indicative and must not be understood as binding.

Cerdomus S.r.l. reserves the right to modify the technical information reported on this catalogue. The colours and aesthetic features of the products are indicative, as it is not possible to faithfully reproduce them on paper.

The photos and descriptions of Cerdomus products shown in the catalogues and other advertising materials are to be intended for illustration purposes. Colours and aesthetic characteristics, though aiming to be as faithful as possible, depend on the printing processes adopted from time to time. Furthermore, following the publication of advertising materials, production processes may undergo changes or technological adjustments, such as to affect the aesthetics of the product, thus giving rise to mild colour or pattern variations. The product may therefore show differences from what is shown or described in Cerdomus advertising materials.

DE

Die Cerdomus S.r.l. Produkte erfüllen die derzeit geltenden Vorschriften. Angaben, die im gesamten Anschauungsmaterial von Cerdomus S.r.l. zu Gewichten, Maßwerten, Größen, Farben, Farbtönen oder sonstigen Daten gemacht werden, haben rein informativen Charakter und sind unverbindlich.

Cerdomus S.r.l. behält sich das Recht vor, die in diesem Katalog aufgeführten technischen Daten zu ändern. Die Farben und optischen Eigenschaften der Produkte haben rein informativen Charakter, weil sie nicht völlig originalgetreu auf bedrucktem Papier wiedergegeben werden können.

Die in den Katalogen und sonstigen Werbematerialien enthaltenen Fotos und Beschreibungen der Cerdomus Produkte dienen reinen Anschauungszwecken. Die Farben und optischen Eigenschaften sind zwar so originalgetreu wie möglich wiedergegeben, hängen aber von den jeweils verwendeten Druckverfahren ab. Außerdem ist es möglich, dass der Fertigungsprozess nach der Veröffentlichung der Werbematerialien Änderungen oder technische Anpassungen erfährt, die sich auf die optischen Merkmale des Produktes auswirken und somit zu leichten farblichen oder grafischen Abweichungen führen. Das Produkt könnte demzufolge Unterschiede zu dem aufweisen, was in den Werbematerialien von Cerdomus dargestellt oder beschrieben ist.



CERDOMUS

50

1969 2019